

## Wstęp

Gratulujemy nabycia ultradźwiękowego nawilżacza powietrza mod. Boneco 7131 / Boneco 7136

Czy wiedzieliście Państwo, że suche powietrze

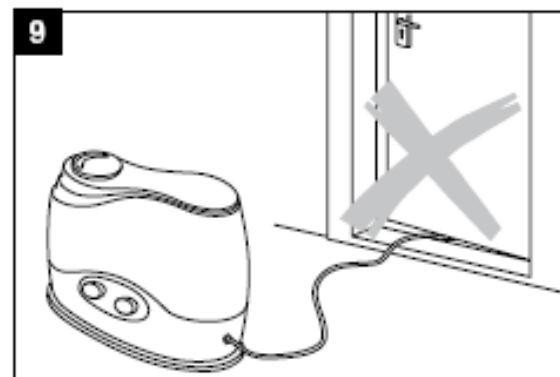
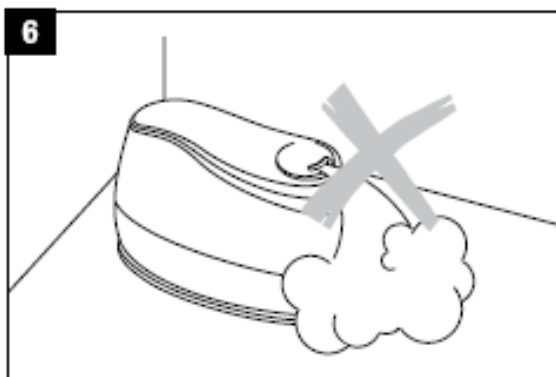
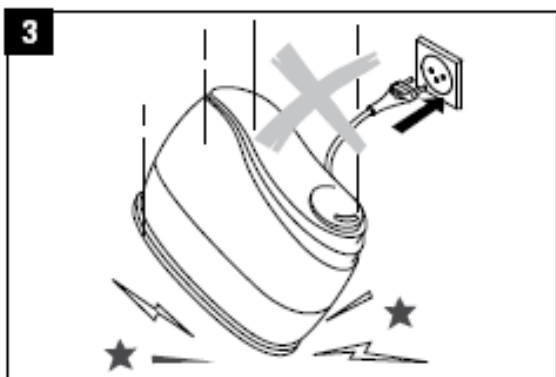
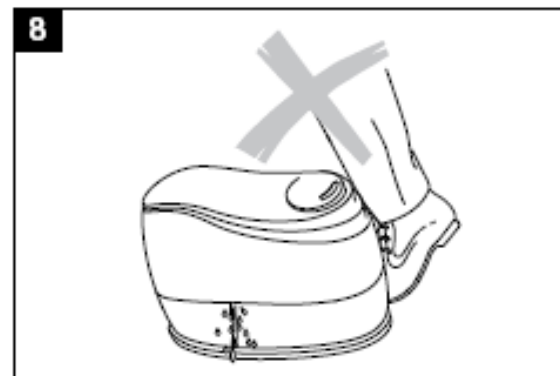
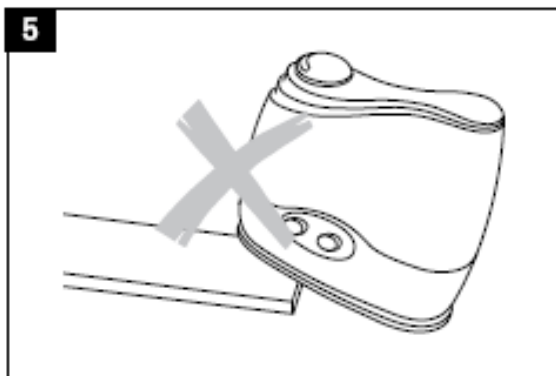
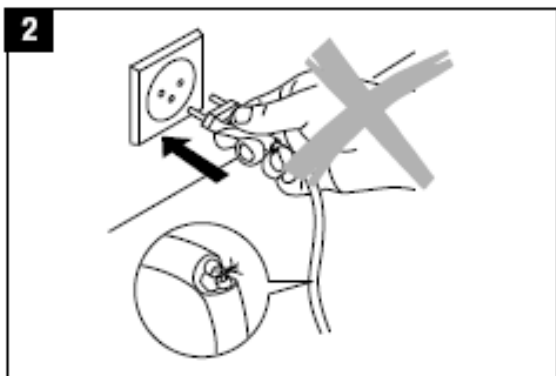
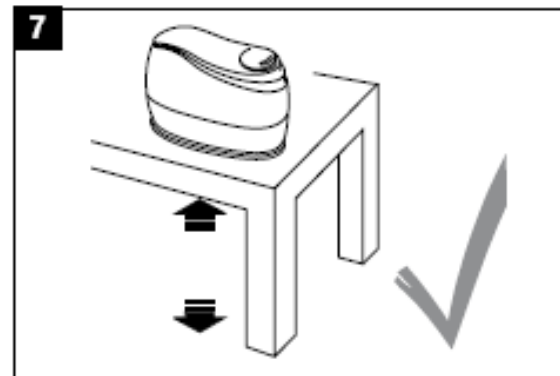
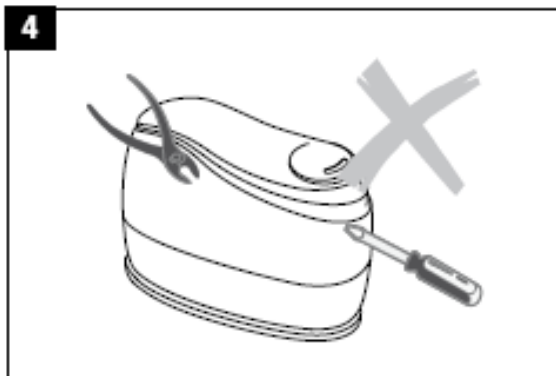
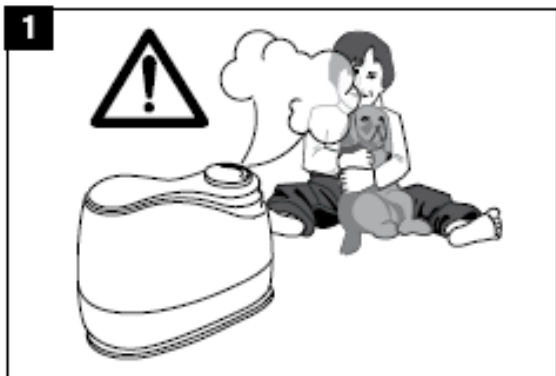
- wysusza błony śluzowe, powoduje pękanie ust i pieczenie oczu?
- zwiększa ryzyko infekcji i schorzeń dróg oddechowych?
- powoduje znużenie, zmęczenie i kłopoty z koncentracją?
- jest niekorzystne dla zwierząt domowych i roślin pokojowych?
- powoduje gromadzenie się kurzu i wyładowania elektrostatyczne ubrań, dywanów i wykładzin podłogowych wykonanych z włókien sztucznych?
- prowadzi do uszkodzenia drewnianych elementów wyposażenia mieszkań i parkietów?
- rozstraja instrumenty muzyczne?

## Informacje ogólne

Komfort w pomieszczeniach występuje wtedy, gdy poziom względnej wilgotności wynosi 40% – 60%. Nawilżacz automatycznie steruje poziomem wilgotności zgodnie z pożądanym ustawieniem. Jeśli powietrze jest zbyt suche nawilżacz włączy się automatycznie. Po osiągnięciu żądanej wilgotności wyłączy się.

## Wskazówki dotyczące bezpieczeństwa:

- Przed użyciem nawilżacza dokładnie przeczytać instrukcję i pozostawić ją do dalszego wglądu
- Podłączyć urządzenie do prądu zmiennego o napięciu zgodnym z napięciem podanym na tabliczce znamionowej urządzenia
- Nawilżacz używać wyłącznie wewnątrz pomieszczeń, zgodnie z danymi technicznymi. Wykorzystywanie nawilżacza do celów innych niż jego przeznaczenie może spowodować zagrożenie zdrowia lub życia.
- Dzieci nie rozpoznają zagrożeń związanych z użytkowaniem urządzeń elektrycznych. Dlatego zawsze należy zwracać uwagę na dzieci znajdujące się w pobliżu nawilżacza. (rys.1)
- Osobom, które nie zaznajomiły się z instrukcją obsługi, jak również dzieciom oraz osobom pozostającym pod wpływem alkoholu, leków, narkotyków nie wolno obsługiwać urządzenia, chyba, że pod nadzorem.
- Nie należy używać urządzenia w przypadku jego upuszczenia (rys.3) lub uszkodzenia kabla (rys.2)
- Używać należy tylko kompletnego urządzenia
- Ewentualne naprawy mogą być przeprowadzane wyłącznie przez wykwalifikowany personel serwisu. (rys.4)
- Manipulowanie przy urządzeniu może wywołać zagrożenie dla użytkownika.
- Urządzenie należy odłączyć od zasilania przed napełnianiem / opróżnianiem zbiornika, czyszczeniem, montażem/ demontażem poszczególnych elementów oraz przed przestawianiem urządzenia.
- Nie demontuj urządzenia podczas jego pracy – powierzchnia przetwornika pod wpływem wysokich częstotliwości drgań może być gorąca.
- Umieścić nawilżacz na suchej i płaskiej powierzchni
- Nie włączaj do prądu ani nie uruchamiaj urządzenia gdy masz mokre ręce.
- Nie wlewać wody do dyszy wylotowej
- **Do wody nie należy dodawać żadnych substancji tj. perfum, olejków zapachowych, odświeżaczy, itp.**
- Zawsze umieszczaj urządzenie na równej i suchej powierzchni (rys.5)
- Nie zanurzać korpusu urządzenia w wodzie i innych cieczach
- Nie umieszczać nawilżacza w bezpośredniej bliskości elementów grzejnych lub na podłodze- w przypadku ogrzewania podłogowego
- Urządzeni powinno stać na podwyższeniu np.: stół.
- Zawsze odłączaj zasilanie jeżeli urządzeni nie jest używane.
- Nie wkładaj żadnych ciał obcych do urządzenia
- Nie blokuj wlotu powietrza oraz dyszy wylotowej
- Nie siadaj , nie stawaj ani nie stawiaj żadnych ciężkich przedmiotów na urządzeniu
- Zastosowane dźwięki o wysokiej częstotliwości nie są słyszalne przez ludzi ani zwierzęta – są całkowicie bezpieczne.



## Rozpakowanie urządzenia

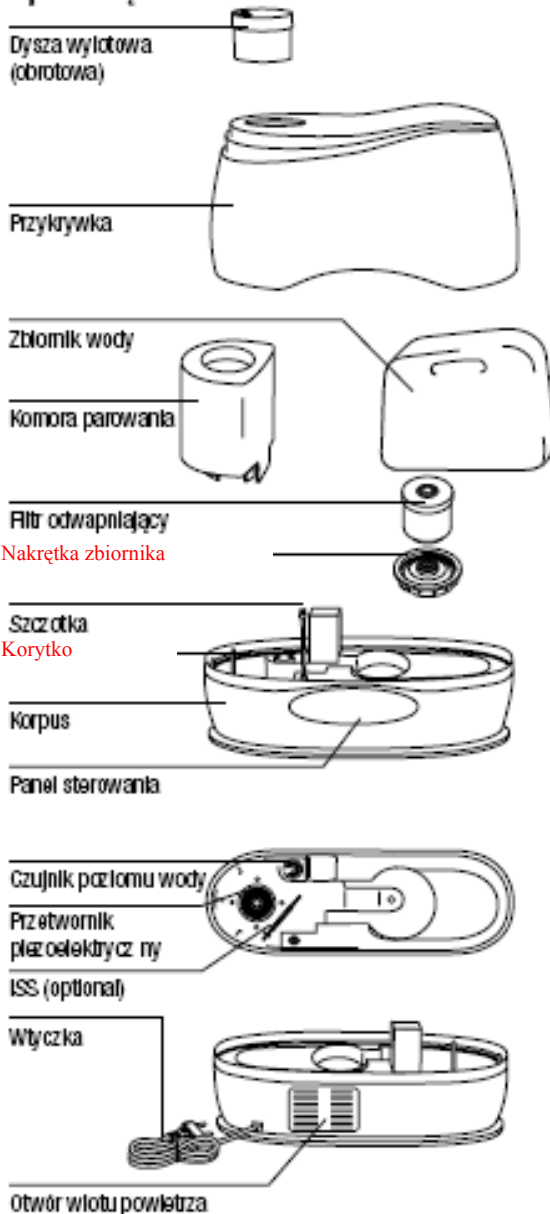
- Ostrożnie wyjmij urządzenie z kartonu
- Następnie wyjmij urządzenie z torby plastikowej
- Przeczytaj uważnie informacje podane na tabliczce znamionowej urządzenia
- Używaj tylko oryginalnego opakowania do przechowywania urządzenia na okres, w którym urządzenie nie pracuje.

## Uruchamianie urządzenia

Optymalne miejsce dla nawilżacza Boneco

- nie umieszczaj nawilżacza w bezpośredniej bliskości elementów grzejnych lub na podłodze- w przypadku ogrzewania podłogowego.
- dysza wylotowa nie może być skierowana bezpośrednio na meble i inne przedmioty narażone na działanie wilgoci (minimalna odległość około 50 cm).(rys.10)
- Filtr odwapniający przed użyciem włożyć na parę godzin do wody.
- Filtr odwapniający powinien być wymieniany co 2-3 miesiące lub częściej w zależności od stopnia twardości wody.
- Zdejmij zbiornik z urządzenia i odkręć nakrętkę zbiornika wody (rys.11)
- Proszę się upewnić, czy w zbiorniku wody nie ma żadnych ciał obcych.
- Napełnić zbiornik czystą, zimną wodą z kranu (nie cieplejszą niż 40°C). (rys.12)
- Nie dodawać do wody żadnych dodatkowych środków utrzymujących w czystości.
- Dokładnie dokręcić nakrętkę zbiornika wody.
- **Proszę NIGDY nie dodawać żadnych substancji do wody.**
- Kabel zasilający należy podłączyć do gniazdka sieciowego.
- Po włączeniu nawilżacza maksymalna wydajność nawilżania osiągana jest po 10-15 minutach
- Upewnij się, że kabel zasilający nie jest przygnieciony (rys.9). Nie podłączaj urządzenia jeżeli kabel zasilający jest uszkodzony (rys.2)

## Opis urządzenia

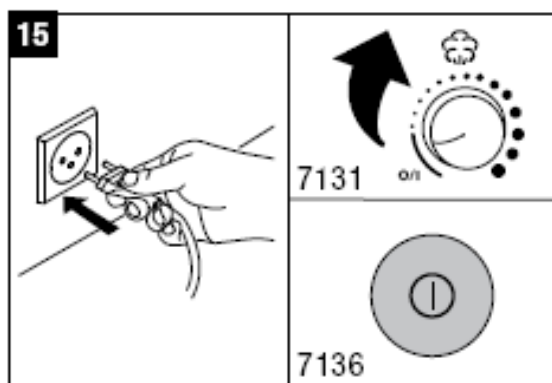
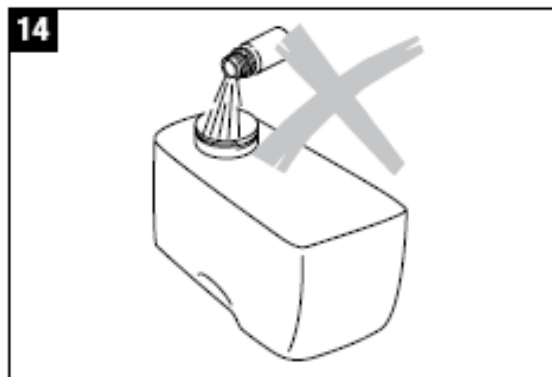
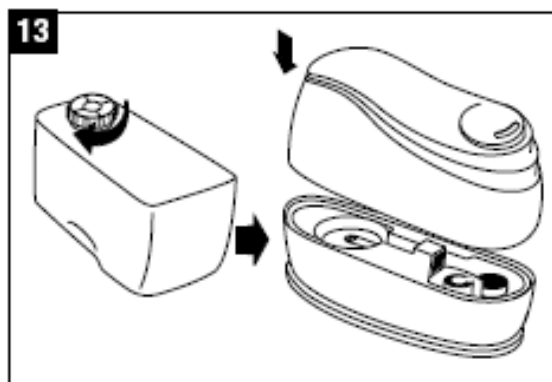
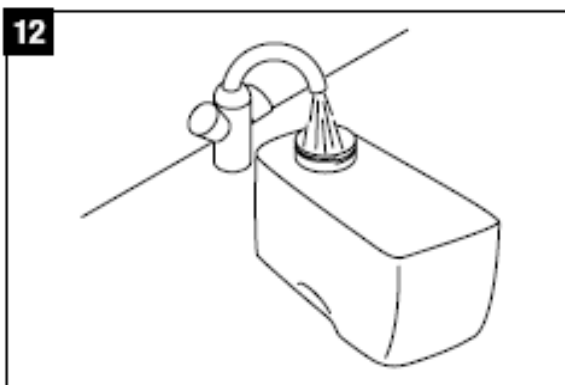
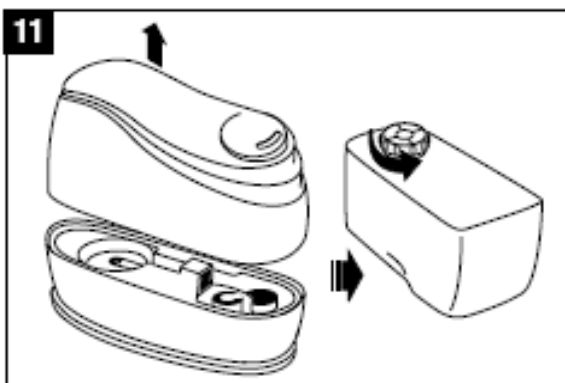
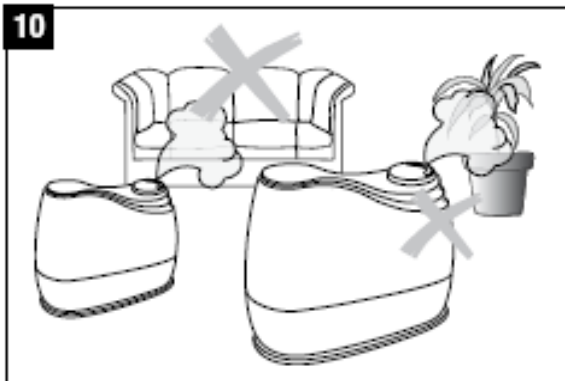


## Napełnianie zbiornika wody

Przed wyjęciem zbiornika wody z urządzenia najpierw należy je wyłączyć (oraz odłączyć od źródła zasilania). Podczas, gdy urządzenie jest włączone, nie należy sięgać do wnętrza komory parowania!

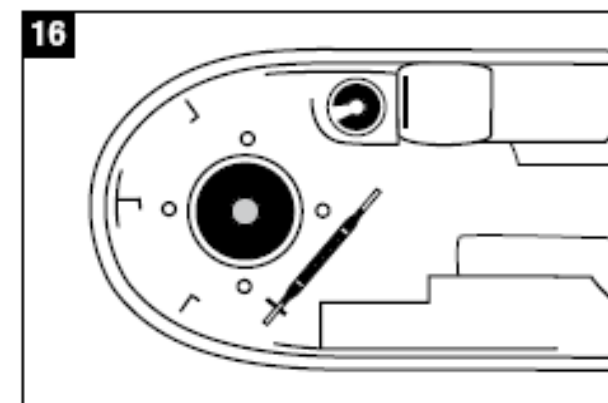
Nie należy załączać nawilżacza gdy w zbiorniku wodnym nie ma wody, lub gdy poziom wody jest zbyt niski. Kiedy poziom wody w zbiorniku będzie zbyt niski urządzenie samoczynnie wyłączy się. Załączy się wówczas czerwone światelko.

- upewnij się, że w zbiorniku wody nie ma żadnych ciał obcych
- Zdejmij pokrywkę zbiornika
- Zdejmij zbiornik z urządzenia i odkręć nakrętkę zbiornika na wodę (rys.11). Napełnić zbiornik świeżą wodą (rys.12). Zakręć nakrętkę zbiornika na wodę. Ustawić zbiornik na podstawie i zamontować dyszę wylotową (rys.13). Do wody nie należy dodawać środków uszlachetniających.
- podłącz urządzenie do źródła zasilania i załącz je przyciskiem ON/OFF. Po załączeniu urządzenia powinno się wyświetlić zielone światelko (rys.15).

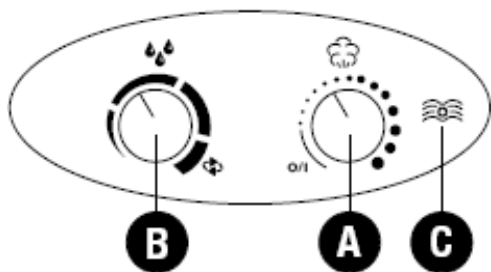


## Dodatkowe utrzymanie wody w czystości (opcjonalne)

Jonizująca srebrna elektroda zastosowana w urządzeniu stanowi światową innowację w utrzymaniu czystości wody, polegającą na wykorzystaniu bakteriobójczego działania srebra. Zastosowanie srebrnej elektrody w urządzeniu powoduje likwidację wielu typów bakterii i wirusów. Zaletami srebrnej elektrody są: jej samoregulacja (nie wymaga konserwacji, ani stosowania środków chemicznych), nie wymaga źródeł zasilania, czas użytkowania to 12 miesięcy. Spójrz jak usytuowana jest w urządzeniu srebrna elektroda (rys. 16). Nie należy sięgać do komory parowania podczas, gdy urządzenie jest załączone. Najpierw urządzenie należy wyłączyć (oraz odłączyć od źródła zasilania). Srebrną elektrodę można zakupić u generalnego przedstawiciela jako dodatkowy sprzęt. Do wody nie należy dodawać innych substancji (perfum, olejków zapachowych, odświeżaczy, itp.) Nawet bardzo mała ilość tych substancji może spowodować uszkodzenie nawilżacza. Uszkodzenie takie nie podlega naprawie gwarancyjnej.



## Instrukcja obsługi Boneco 7131



### A) Włączanie i wyłączenie urządzenia (regulacja nawilżania)

Obracanie prawego pokrętki w kierunku zgodnym z kierunkiem ruchu wskazówek zegara powoduje jednocześnie uruchomienie nawilżacza powietrza i narastającą regulację poziomu nawilżania.

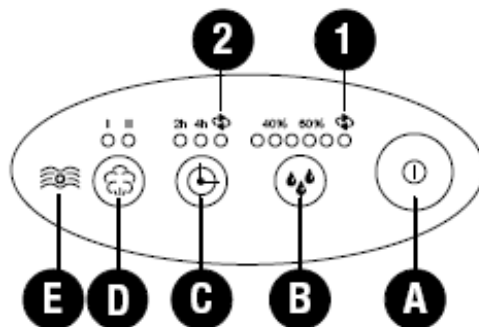
### B) Higrostat (regulacja wilgotności powietrza)

Obracanie lewego pokrętki w kierunku zgodnym z kierunkiem ruchu wskazówek zegara umożliwia ustawienie odpowiedniego poziomu wilgotności. Zalecana względna wilgotność powietrza powinna się wahać w zakresie pomiędzy 40 i 60%. Wartość tę można ustawić obracając pokrętkę mniej więcej do pozycji pionowej. Precyzja pomiaru wynosi +/- 5%. W momencie przekroczenia odpowiedniej ustawionej wilgotności powietrza urządzenie automatycznie się wyłącza. Urządzenie nie zostanie wyłączone w przypadku obrócenia pokrętki maksymalnie w prawą stronę, tzn. do symbolu strzałki. Takie ustawienie pokrętki oznacza przejście do trybu pracy ciągłej.

### C) Wskaźnik niskiego poziomu wody w zbiorniku

Jeśli zbiornik wody zostanie opróżniony, na urządzeniu zostaje podświetlony na czerwono symbol braku wody. Proszę zapoznać się z treścią rozdziału «Napełnianie zbiornika wody».

## Instrukcja obsługi Boneco 7136



### A) Włączanie i wyłączenie urządzenia

Naciśnięcie przycisku A powoduje włączenie lub wyłączenie nawilżacza powietrza.

Włączenie urządzenia powoduje ustawienie się następujących nastaw:

- poziom wilgotności 60%
- wysoki poziom intensywności mgiełki
- praca ciągła

### B) Higrostat (regulacja wilgotności powietrza)

Naciśnięcie przycisku B powoduje ustawienie odpowiedniej wilgotności powietrza wyrażonej w procentach. Zalecana względna wilgotność powietrza powinna się wahać w zakresie pomiędzy 40 i 60%. Urządzenie oferuje możliwość regulacji w zakresie od 40 do 75%. Precyzja pomiaru wynosi +/- 5%. W momencie przekroczenia odpowiedniej ustawionej wilgotności powietrza urządzenie automatycznie się wyłącza. Urządzenie nie zostaje wyłączone, jeżeli wskaźnik został ustawiony na tryb pracy ciągłej (symbol 1). Podczas regulacji urządzenie wskazuje wartość żądaną. Po upływie kilku sekund wskazanie wyświetlacza zmienia się i prezentuje wartość aktualną.

### C) Timer

Naciśnięcie przycisku C umożliwia ustawienie czasu pracy urządzenia – 2 lub 4 godziny lub trybu pracy ciągłej.

### D) Ustawianie nawilżania (regulacja intensywności mgiełki)

Kilkukrotne naciśnięcie przycisku D umożliwia regulację intensywności mgiełki. Poziom

intensywności mgiełki (niski I /wysoki II) widoczny jest na wyświetlaczu.

### E) Wskaźnik niskiego poziomu wody w zbiorniku

Brak wody lub niski stan poziomu wody w zbiorniku pokazany jest na wyświetlaczu (Symbol E). Należy wówczas uzupełnić zbiornik wody. Proszę zapoznać się z treścią rozdziału «Napełnianie zbiornika wody».

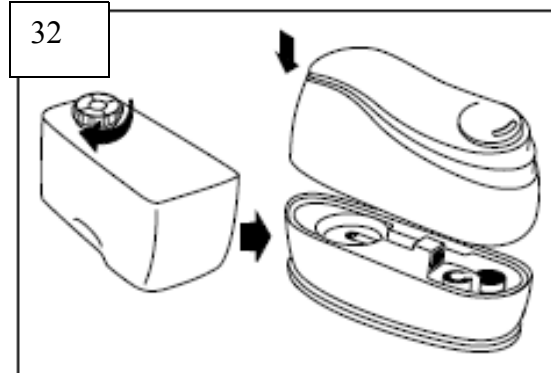
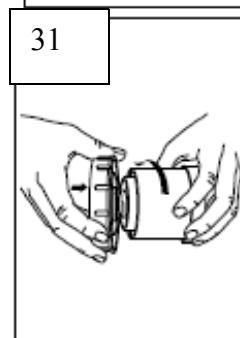
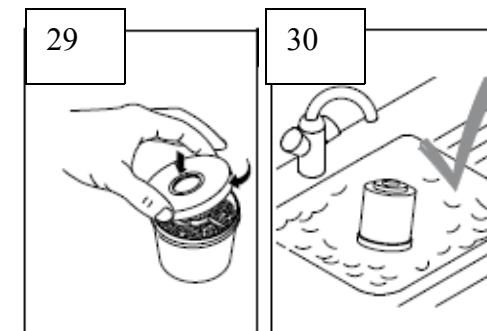
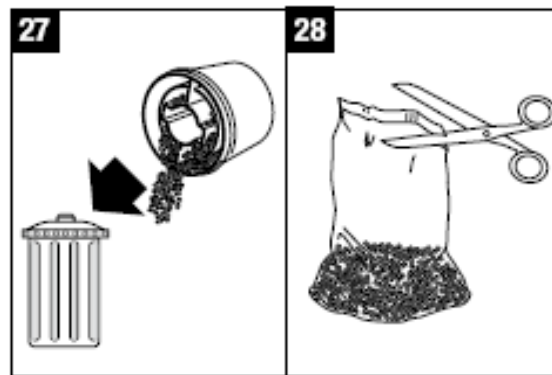
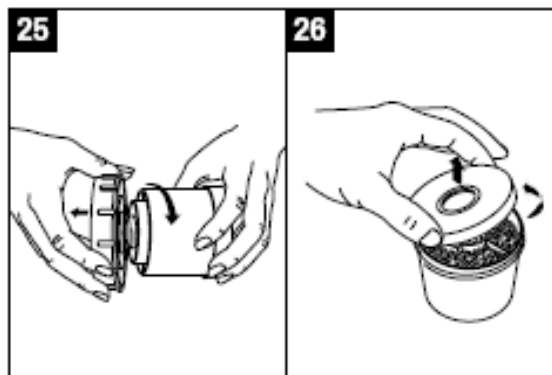
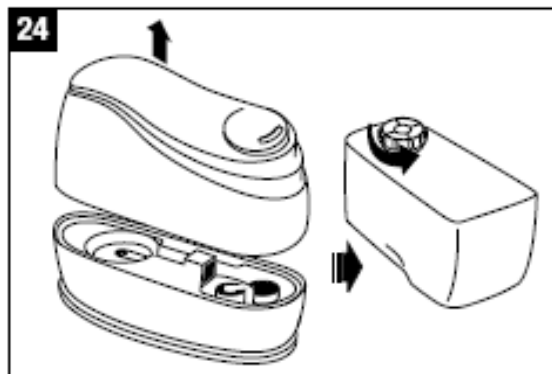
## Wymiana granulatu w filtrze odwapniającym.

Przed wyjęciem zbiornika wody z urządzenia najpierw należy je wyłączyć oraz odłączyć od źródła zasilania. Podczas, gdy urządzenie jest włączone, nie należy sięgać do wnętrza komory parowania!

- Granulat w filtrze odwapniającym powinien być wymieniany co 2-3 miesiące ( w zależności od stopnia twardości wody).
- Jeśli woda jest bardzo twarda należy wymieniać granulat w filtrze częściej. Jeśli granulat nie zostanie wymieniony w odpowiednim czasie urządzenie może ulec uszkodzeniu. Uszkodzenie takie nie podlega naprawie gwarancyjnej. Biały pył wokół urządzenia będzie sygnalizował , iż granulat w filtrze jest zużyty. Jeśli mimo wymiany granulatu w filtrze na nowy dalej będzie widoczny charakterystyczny biały pył wokół urządzenia należy skontaktować się z autoryzowanym serwisem.

## Wymiana granulatu w filtrze odwapniającym

- Zdejmij przykrywkę zbiornika (24)
- Zdjąć zbiornik z podstawy, odkręcić nakrętkę zbiornika (24).
- Okręcić filtr w kierunku przeciwnym do ruchu wskazówek zegara (25). Nie wyrzucaj nakrętki! Rozkręć filtr (26), usuń z niego zużytą żywicę (granulat) (27). **UWAGA!** Powierzchnia podłogi na którą wysypie się granulat (żywica )może być bardzo śliska.
- Przetnij plastikową torebkę z nowym granulem (28)
- Uzupelnij filtr granulem tak aby pozostało około 1 cm luzu od górnej części filtru. Uważaj aby nie wsypać granulatu do środkowej części obudowy filtra. Aby ułatwić napełnienie użyć np.. łyżeczki do odmierzenia porcji.
- Wyrzuć pustą torebkę nylonową po granulacie
- Załóż nakrętkę (29).
- Przed zastosowaniem należy zanurzyć go w wodzie na ok. 24 godziny (30). Wówczas żywica znajdująca się wewnątrz filtra ( granulat ), będzie gotowa do prawidłowego działania.
- Przykręć filtr na nakrętkę zbiornika (31). Odpowiednio zamknąć zbiornik. Ustawić zbiornik na podstawie i nałożyć przykrywkę (32).

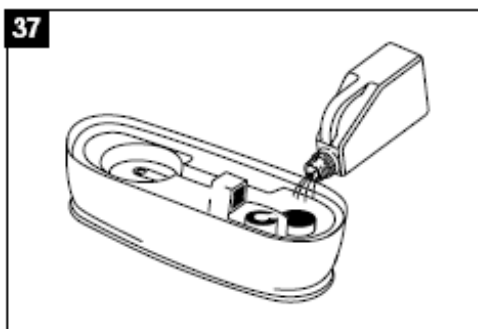
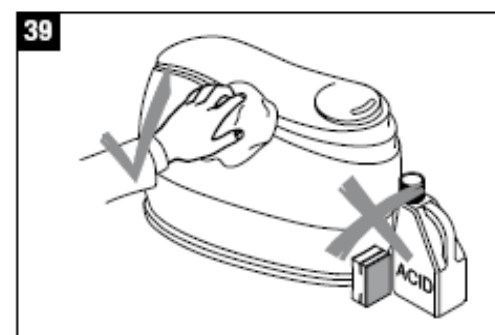
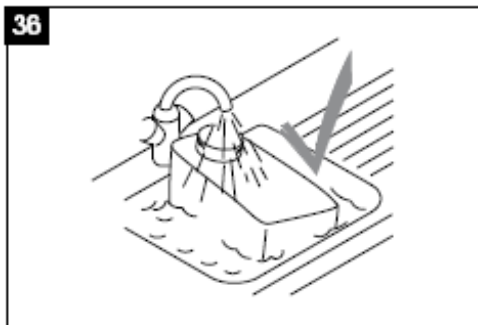
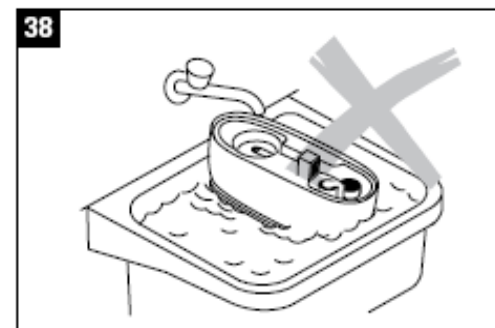
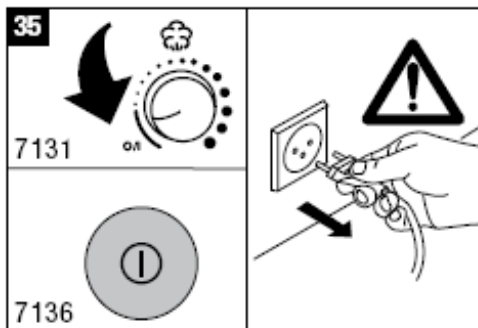


## Czyszczenie / Konserwacja

- Przed czyszczeniem wyłączyć urządzenie i wyjąć wtyczkę z gniazdka (35)
- Regularnie czyścić zbiornik wody i korytko z przetwornikiem kwarcowym oraz komorę parowania. W tym celu należy użyć czystej wody bez dodatku jakichkolwiek detergentów (36)
- Do usunięcia osadzającego się kamienia z urządzenia (kamień osadza się w komorze parowania oraz w korytku) należy używać specjalnych odkamieniaczy np. Ekam. Po użyciu odkamieniacza odpowiednie części urządzenia powinny być dokładnie wypłukane z substancji odkamieniającej (37)

## Uwaga

- Upewnij się, że woda nie dostaje się do dolnej wewnętrznej części korpusu urządzenia (rys.38)
- Czyścić części wewnętrzne miękką szmatką. Do czyszczenia nawilżacza nie używać żadnych rozpuszczalników ani agresywnych środków czyszczących (rys.39).
- Do czyszczenia przetwornika piezoelektrycznego można używać szczoteczki oraz odkamieniacza.
- Wodę w zbiorniku należy zmieniać przynajmniej raz w tygodniu



## Przechowywanie urządzenia

Wyczyścić nawilżacz i dokładnie osuszyć. Zalecane jest przechowywanie urządzenia w oryginalnym opakowaniu. Unikać wysokich temperatur.

## Gwarancja

Warunki gwarancji określone są przez przedstawiciela w Polsce odrębną Kartą Gwarancyjną.

## Dane techniczne

Napięcie	230 V / 50 Hz
Zużycie energii	40 W
Wydajność nawilżania	400 g/h
Przeznaczony do pomieszczeń	60 m <sup>2</sup> /150 m <sup>3</sup>
Pojemność zbiornika	5 Litrów
Waga (pusty)	400 x 185 x 290 mm
Wymiary	4 kg
Poziom hałasu	< 25 dB(A)
Materiały eksploatacyjne:	filtr odwapniający srebrna elektroda – opcja

<b>Problem</b>	<b>Przyczyna</b>	<b>Postępowanie</b>
Nawilżacz nie działa	Wtyczka nie podłączona do gniazdka	Włączyć wtyczkę do gniazdka
	Brak wody w zbiorniku Pali się lampka wskazująca brak wody	Napełnić zbiornik wodą
Brak mgiełki	Ustawiona wartość wilgotności jest niższa od aktualnej wilgotności	Zwiększyć ustawienie
	Pozostałości płynu czyszczącego	Przepłukać czystą wodą
Mała intensywność mgiełki	Zbyt niska temperatura wody	Ustawić intensywność mgły na wartość maksymalną, po 10 – 15 min. nawilżacz będzie działał prawidłowo
	Osad mineralny (kamień) na przetworniku	Wyczyścić przetwornik (np. odkamieniaczem EKAM)
Biały pył wokoło nawilżacza	Zużyty granulat w filtrze	Wymienić granulat